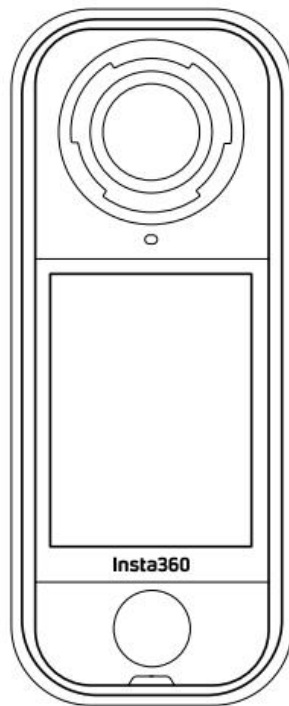


Benutzerhandbuch

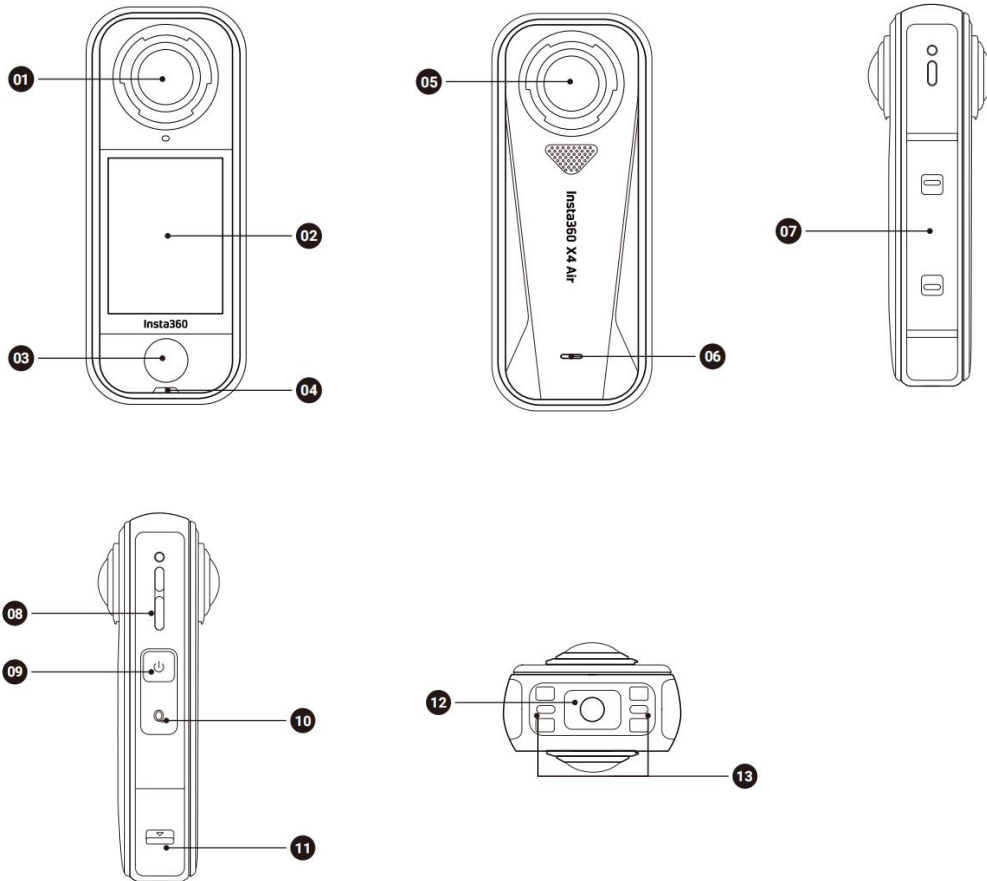


Inhalt

PRODUKTÜBERSICHT	1
Einführung in X4 Air	1
ERSTER GEBRAUCH	2
MicroSD-Karte einlegen	2
Laden	3
Aktivierung	4
GRUNDLEGENDE VERWENDUNG	5
Tastenanweisungen	5
Verwendung des Touchscreens	7
Statusleuchten	13
Dateispeicherung	14
MicroSD-Karte formatieren	16
Externe Geräte anschließen	17
INSTA360 APP	18
Verbindung zur Insta360 App herstellen	18

Produktübersicht

Einführung in X4 Air

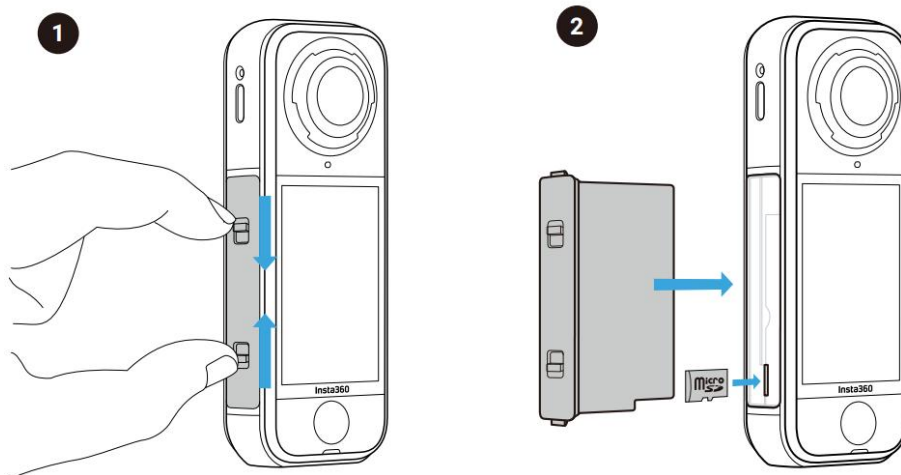


- | | |
|---------------------------|--|
| 1. Frontlinse (abnehmbar) | 8. Lautsprecher |
| 2. Touchscreen | 9. Ein/Aus-Taste |
| 3. Auslöser | 10. Schnellzugriffstaste |
| 4. Anzeigeleuchte | 11. USB-C Anschluss |
| 5. Rücklinse (abnehmbar) | 12. 1/4" Montagemöglichkeit |
| 6. Anzeigeleuchte | 13. Schnellverschluss-Montagemöglichkeit |
| 7. Batterie | |

Erster Gebrauch

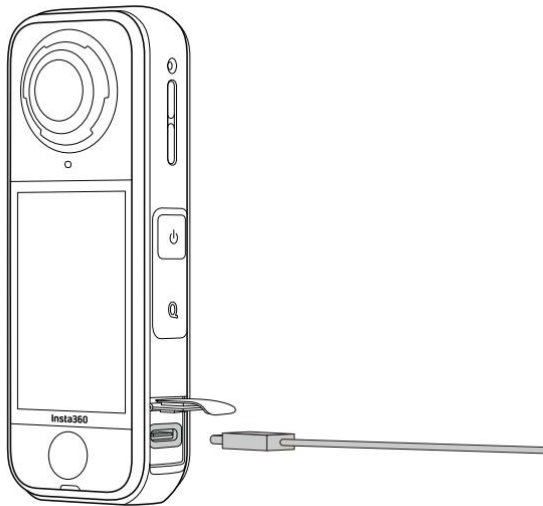
MicroSD-Karte einlegen

1. Entfernen Sie zunächst die Batterie, indem Sie die Riegel auf dem Deckel zueinander zusammendrücken.
2. Legen Sie die Speicherkarte in die vorgesehene Richtung in den Slot ein.
3. Setzen Sie die Batterie wieder ein und stellen Sie sicher, dass der Batteriedeckel verriegelt ist. Die orangefarbene Markierung sollte vom Riegel abgedeckt werden, um sicherzustellen, dass die Wasserdichtigkeit nicht beeinträchtigt wird.



Laden

1. Öffnen Sie die USB-Portabdeckung.
2. Verwenden Sie das mitgelieferte USB-C-Kabel, um das X4 Air aufzuladen.



Ladezeit X4 Air: (9V/3A Adapter)

- 0-80%: 36 Minuten
- 0-100%: 57 Minuten

Die Anzeigeleuchte leuchtet konstant grün, wenn der Akku vollständig aufgeladen ist.

Aktivierung

Sie müssen das X4 Air in der Insta360 App aktivieren, bevor Sie es zum ersten Mal verwenden. Schritte:

Schritte

1. Laden Sie die Insta360 App herunter. Suchen Sie einfach nach "Insta360" in einem beliebigen großen App-Store oder scannen Sie den QR-Code auf der Verpackung.
2. Drücken Sie die Ein/Aus-Taste, um das X4 Air einzuschalten.
3. Aktivieren Sie Wi-Fi und Bluetooth auf Ihrem Smartphone.
4. Öffnen Sie die Insta360 App und tippen Sie auf das Kamera-Symbol unten auf der Seite. Wählen Sie das Gerät aus, mit dem Sie sich verbinden möchten, und folgen Sie den Anweisungen auf dem Bildschirm, um die Verbindung abzuschließen. Der Name Ihrer Kamera lautet standardmäßig "X4 Air*****", wobei ***** die letzten sechs Ziffern der Seriennummer auf der Verpackung Ihres X4 Air sind. Beim ersten Verbinden mit dem X4 Air müssen Sie die Verbindung auf dem Touchscreen bestätigen.
5. Nachdem die Kamera erfolgreich verbunden wurde, folgen Sie den Anweisungen auf dem Bildschirm, um Ihre Kamera zu aktivieren. Die App fordert Sie auf, die Firmware zu aktualisieren, wenn eine neue Version verfügbar ist. Bitte folgen Sie den Anweisungen auf dem Bildschirm, um die Firmware des X4 Air zu aktualisieren.

Grundlegende Verwendung

Tastenanweisungen

Ein/Aus-Taste



Kamerastatus	Betrieb	Beschreibung
Ausgeschaltet	Einmal drücken	<ul style="list-style-type: none"> Kamera einschalten.
Eingeschaltet	Einmal drücken	<ul style="list-style-type: none"> Touchscreen ein-/ausschalten.
	Lang drücken	<ul style="list-style-type: none"> 2 Sekunden: Kamera ausschalten. 8 Sekunden: Zwangsabschaltung der Kamera.

Q-Taste



Kamerastatus	Betrieb	Beschreibung
Eingeschaltet	Einmal drücken	<ul style="list-style-type: none"> Standardmäßig zwischen Videoaufnahme und Fotoaufnahme wechseln. Sie können es in den "Einstellungen" - "Benutzerdefinierte Tasten" auf andere Funktionen umstellen.
Laden (ausgeschaltet)	Einmal drücken	<ul style="list-style-type: none"> Ladezustand überprüfen.

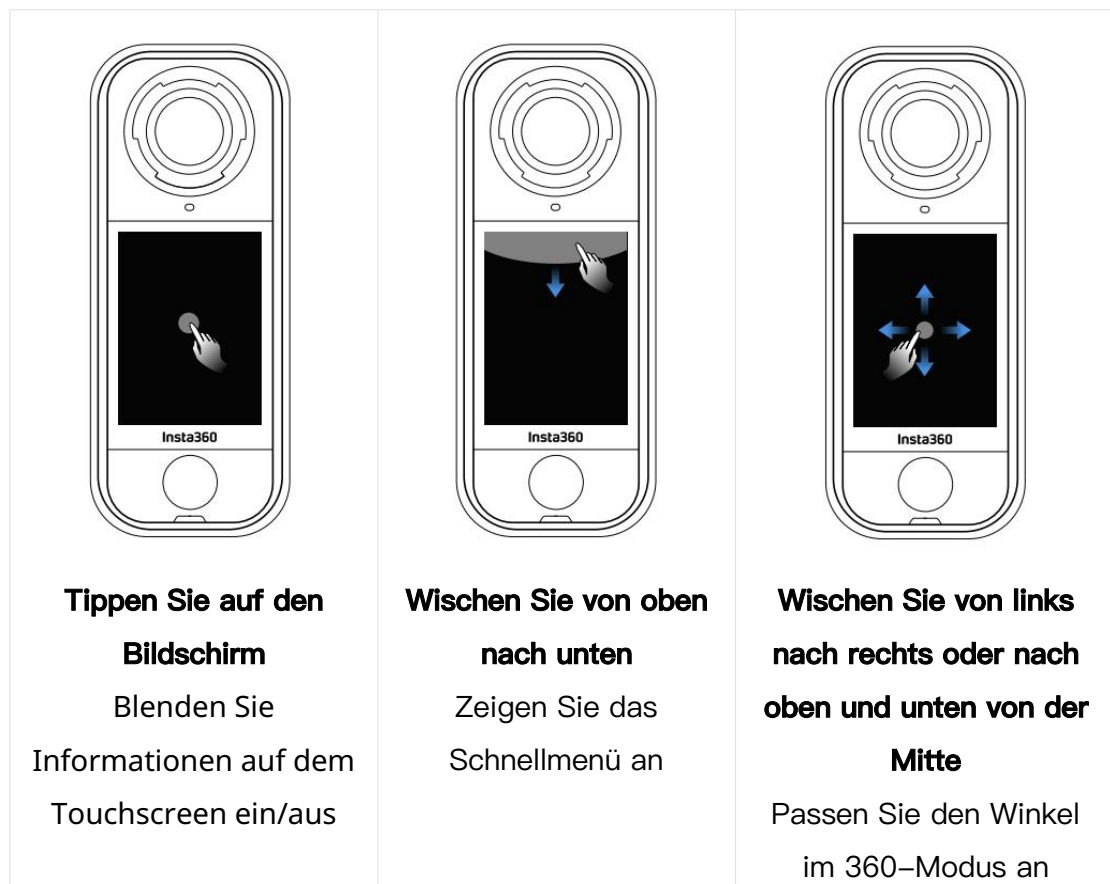
Auslösertaste

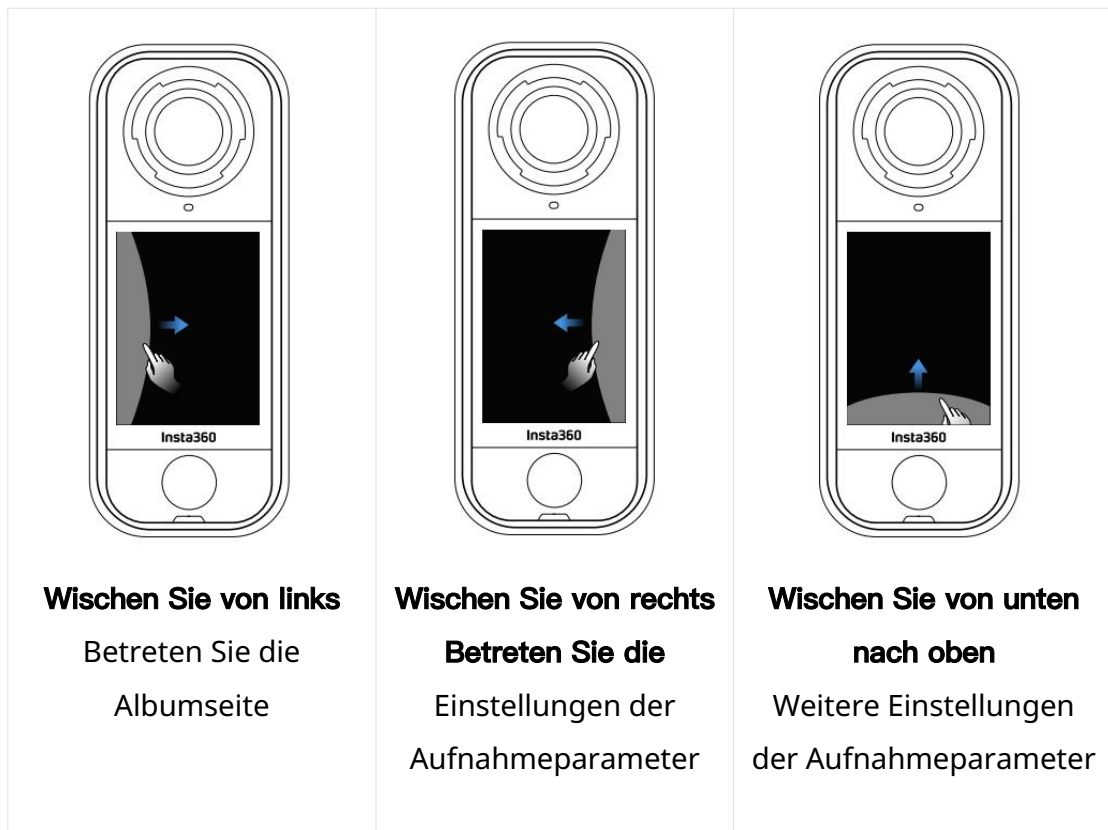
Kamerastatus	Betrieb	Beschreibung
Ausgeschaltet	Einmal drücken	<ul style="list-style-type: none"> • Beginnen Sie mit der Aufnahme mit QuickCapture. *Muss zuerst auf der Kamera aktiviert werden.
Eingeschaltet	Einmal drücken	<ul style="list-style-type: none"> • Während der Vorschau: <ul style="list-style-type: none"> - Ein Foto machen oder ein Video starten. - Aufnahme stoppen. • Auf anderen Seiten: <ul style="list-style-type: none"> - Zur Vorschauseite zurückkehren.
	Lang drücken	Während der Videoaufnahme können Materialien schnell gelöscht werden. Sie müssen die Funktion "Lang drücken zum Abbrechen der Aufnahme" auf der Seite "Einstellungen" aktivieren.

Verwendung des Touchscreens

Touchscreen-Bedienung

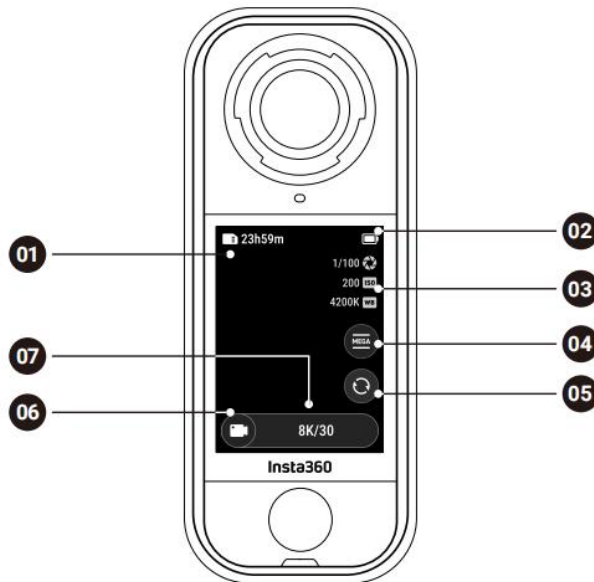
Wenn die Kamera eingeschaltet ist, zeigt der Touchscreen die Startseite der Kamera sowie Informationen über den Aufnahmemodus, den Batteriestand und die Speicherkapazität an. Durch Wischen oder Tippen auf den Bildschirm können folgende Aktionen durchgeführt werden:





Aufnahmeoberfläche

Das folgende Beispiel zeigt die Aufnahmeoberfläche im Einzelobjektivmodus, der in normalem Video-Modus aufnimmt.



1. Speicher: Zeigt die verbleibende Anzahl an Fotos oder die Länge des Videos, die auf der microSD-Karte gespeichert werden können.
2. Batteriestatus: Aktueller Batteriestand.
3. Aufnahmeparameter: Belichtungszeit, ISO und Weißabgleich. Wird im manuellen Modus angezeigt, wenn dieser ausgewählt ist.
4. Sichtfeld: Ändern Sie das Sichtfeld (nur im Einzelobjektivmodus).
5. Linse wechseln: Tippen Sie, um zwischen der vorderen und der Selfie-Ansicht zu wechseln. Im 360-Modus können Sie es auch verwenden, um zum ursprünglichen Aufnahmeort zurückzukehren.
6. Aufnahmemodus: Tippen Sie auf das Symbol und wischen Sie, um einen anderen Aufnahmemodus auszuwählen.
7. Aufnahmespezifikationen: Zeigen Sie die aktuellen Aufnahmeeinstellungen an.

Je nach den spezifischen Einstellungen und dem Status der Kamera können auch Symbole an der Oberseite und der linken Seite des Touchscreens angezeigt werden. Aufgrund des begrenzten Platzes können möglicherweise nicht alle Symbole vollständig angezeigt werden.

Aufnahmemodus

Tippen Sie auf das Aufnahmemodus-Symbol und wischen Sie von der Mitte des Bildschirms nach links oder rechts, um durch die Aufnahmemodi zu wechseln.

- Im 360-Modus:

Aufnahmemodus	Beschreibung
Video	Nehme 360°-Videos mit bis zu 8K30fps auf.
InstaFrame	Nehme gleichzeitig ein automatisch gerahmtes Flachvideo und ein 360°-Video auf. Gestensteuerung wird in diesem Modus nicht unterstützt.
Zeitraffer	Nehme statische Zeitraffervideos auf.
TimeShift	Erstelle Hyperlapse-Videos (beschleunigt) während der Bewegung.
Schleifenaufnahme	Nehme kontinuierlich auf und speichere nur das letzte feste Segment.
Straßenmodus	Schleifenaufnahme innerhalb eines bestimmten Speicherplatzes, wobei die früheste Aufnahme überschrieben wird, wenn der Speicher voll ist.
Sterne-Zeitraffer	Mache und speichere mehrere Fotos und kombiniere automatisch Starlapse-Effekte.
Serienfoto	Mache mehrere Fotos in kurzer Zeit.
Intervall	Die Kamera macht automatisch kontinuierliche Fotos in einem bestimmten Zeitintervall.
Foto	Mache ein einzelnes Foto.

360–Aufnahmetechnik

Bei 360-Kameras kombiniert der Insta360-Stitching-Algorithmus automatisch die Bilder von jedem Fischaugenobjektiv, um ein nahtloses 360-Bild zu erstellen. Für den besten Stitching-Effekt sollten Sie während der Aufnahme frontal zu einem der Objektive stehen, anstatt sich zwischen den beiden Objektiven zu positionieren, und das andere Objektiv direkt auf das Motiv ausrichten.

- Im Einzelobjektiv-Modus:

Aufnahmemodus	Beschreibung
Video	Nehmen Sie Weitwinkelvideos mit einem Objektiv bis zu 4K60fps auf.
FreeFrame-Video	Den FlowState-Stabilisator und die Horizon Lock-Funktion mit anpassbarem Seitenverhältnis nachträglich über die App oder Studio anwenden.
Ich-Modus	Nehmen Sie Weitwinkelvideos mit dem unsichtbaren Selfie-Stick-Effekt auf, wobei Sie stets zentriert bleiben ohne Nachbearbeitung.
Schleifenaufnahme	Nehmen Sie kontinuierlich auf und speichern Sie nur das letzte feste Segment.
Foto	Machen Sie ein einzelnes Foto.

Ist es normal, dass die Kamera während der Aufnahme heiß wird?

Beim Aufnehmen in 8K-Auflösung benötigt die Kamera viel Rechenleistung, daher ist es normal, dass sich das Gehäuse erwärmt. Sie können Folgendes versuchen, um den Energieverbrauch zu reduzieren, die Akkulaufzeit zu verlängern und Ihre Aufnahmeerfahrung zu verbessern:

- Stellen Sie die Bildschirmzeitüberschreitung ein. Gehen Sie im Shortcut-Menü zu: Einstellungen > Bildschirm-Auto-Sleep, und wählen Sie eine kürzere Zeitüberschreitungsdauer.

Statusleuchten

Kamerastatus	Status der Anzeigeleuchte
Eingeschaltet/Bereitschaft/Bereitschaft (Laden) Voraufnahme/USB-Modus	Dauerhaft cyan
Aufnahme mit QuickCapture starten	Cyan blinkt dreimal
Ausgeschaltet	Cyan blinkt fünfmal
Lädt (ausgeschaltet)	Dauerhaft orange
Aufnahme eines Videos	Rot blinkend
InstaFrame (Selfie-Ansicht) Aufnahme	Grün blinkend
InstaFrame (Selfie-Ansicht) 360°-Drehung/Fassrolle (Bereitschaft oder Aufnahme)	Grün blinkt schnell
InstaFrame (Benutzerdefinierte Ansicht) 360°-Drehung/Fassrolle (Aufnahme)	Rot blinkend
InstaFrame (Benutzerdefinierte Ansicht) 360°-Drehung/Fassrolle (Bereitschaft)	Cyan blinkt schnell
Firmware-Update	Blau blinkend
Ungenügender Speicherplatz/Dateifehler/USB-Fehler	Dauerhaft gelb
Niedriger Akkustand/Ladefehler	Gelb blinkt alle fünf Sekunden dreimal
Temperatur zu hoch oder zu niedrig/Aufnahme wegen langsamer Karte gestoppt/Akku zu schwach zum Einschalten	Gelb blinkt dreimal
Rückwärtsaufladung	Grün blinkend

Dateispeicherung

Bitte verwenden Sie microSD-Karten im exFAT-Format der Geschwindigkeitsklassen UHS-I und V30 oder höher, um eine normale Aufnahme zu gewährleisten. Der maximal unterstützte Speicherplatz beträgt 1 TB.

Wir empfehlen die Verwendung der offiziellen Speicherkarte, die im Insta360 Store erhältlich ist. Wenn Sie eine andere Speicherkarte verwenden, wurden die folgenden Modelle ebenfalls auf Kompatibilität mit dem X4 Air getestet:

Model Name	Modellnummer	Kapazität	Geschwindigkeitsklasse
Insta360 microSD V30 A1	-	64GB	U3, A1, V30
	-	128GB	U3, A1, V30
Sandisk Extrem V30 A1	SDSQXVF-032G-GN6MA	128GB	V30
Sandisk Extrem Pro V30 A1	SDSQXCG-064G-GN6MA	64GB	V30
Sandisk Extrem V30 A2	SDSQXAH-064G-GN6GN	64GB	U3, A2, V30
	SDSQXAA-128G-GN6GN	128GB	U3, A2, V30
	SDSQXAV-256G-GN6GN	256GB	U3, A2, V30
	SDSQXA1-512G-ZN6MA	512GB	U3, A2, V30
	SDSQXA1-1T00-ZN6MA	1TB	U3, A2, V30
Sandisk Extrem Pro V30 A2	SDSQXCU-064G-GN6MA	64GB	U3, A2, V30
	SDSQXCY-128G-ZN6MA	128GB	U3, A2, V30

	SDSQXCD-256G-GN6MA	256GB	U3, A2, V30
	SDSQXCZ-512G-ZN6MA	512GB	U3, A2, V30
	SDSQXCD-1T00-GN6MA	1TB	U3, A2, V30
Lexar 1066x microSD UHS-I SILBER Serie	LMS1066064G-BN	64GB	V30
	LMS1066128G-BN	128GB	V30
	LMS1066256G-BN	256GB	V30
	LMS1066512G-BN	512GB	V30

MicroSD-Karte formatieren

Es wird empfohlen, Kameradateien regelmäßig auf ein Telefon oder einen Computer zu übertragen, um sie zu sichern, und die microSD-Karte über die Kamera oder die Insta360-App zu formatieren, um Speicherprobleme zu vermeiden.

- Formatieren über das X4 Air:
 1. Stecken Sie die microSD-Karte in das X4 Air.
 2. Schalten Sie das X4 Air ein.
 3. Wischen Sie auf dem Touchscreen nach unten, um zum Shortcut-Menü > Einstellungen > SD-Karte > Formatieren zu gelangen.

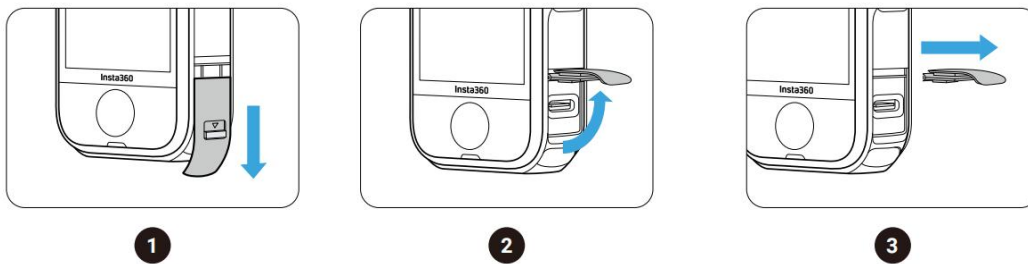
- Formatieren über die Insta360 App:
 1. Verbinden Sie das X4 Air über die Insta360 App mit Ihrem Telefon.
 2. Gehen Sie zu App-Einstellungen > Geräteeinstellungen > Kamerenspeicher > Formatieren.

Hinweis: Beim Formatieren der Karte über einen Computer muss diese im exFAT-Format formatiert werden, und die Größe der Zuordnungseinheit sollte auf die Standardeinstellung belassen werden.

Externe Geräte anschließen

Sie können die USB-Anschlussabdeckung entfernen, um externe Geräte anzuschließen.

1. Öffnen Sie die USB-Anschlussabdeckung und ziehen Sie sie ab.
2. Nach dem Entfernen können Sie externe Mikrofone, den X4 Air Quick Reader und andere Zubehörteile anbringen.
3. Befestigen Sie die USB-Anschlussabdeckung nach Gebrauch wieder, indem Sie sie an der Metallstange einhaken und schließen. Stellen Sie sicher, dass sie fest geschlossen ist, um die Wasserdichtheit zu gewährleisten.



Insta360 App

Verbindung zur Insta360 App herstellen

1. Laden Sie die Insta360 App herunter. Alternativ können Sie im App Store oder Google Play Store nach "Insta360" suchen, um die App herunterzuladen.
2. Drücken Sie den Einschaltknopf, um das X4 Air einzuschalten.
3. Aktivieren Sie Wi-Fi und Bluetooth auf Ihrem Smartphone.
4. Öffnen Sie die Insta360 App und klicken Sie auf das Kamera-Symbol unten auf der Seite. Befolgen Sie die Anweisungen auf dem Bildschirm, um Ihre Kamera zu aktivieren.

Wenn Sie die Insta360 App zum ersten Mal mit Ihrem X4 Air verbinden, müssen Sie die Verbindung auf dem Touchscreen autorisieren oder den Auslöser drücken. Wenn Sie keine Verbindung zur App herstellen können, gehen Sie zu den Wi-Fi-Einstellungen Ihres Smartphones, suchen Sie Ihr X4 Air, geben Sie das Passwort ein und kehren Sie zur App zurück.

Hinweis: Sie können das Wi-Fi-Passwort der Kamera auf der Einstellungsseite der App ändern.

Immer noch keine Verbindung zur Insta360 App?

1. Prüfen Sie, ob die Insta360 App und die Kamerafirmware auf dem neuesten Stand sind und ob die App folgende Berechtigungen hat: Netzwerkberechtigung, Bluetooth-Berechtigung oder lokale Netzwerkberechtigung.
2. Gehen Sie zu den Systemeinstellungen Ihres Telefons und stellen Sie sicher, dass Wi-Fi verbunden ist. Wenn nicht, geben Sie Ihr Wi-Fi-Passwort ein, starten Sie dann sowohl Ihre Kamera als auch Ihr Telefon neu und versuchen Sie es erneut. Wenn die Verbindung weiterhin fehlschlägt, gehen Sie zu den Wi-Fi-Einstellungen Ihres Telefons, wählen Sie das Wi-Fi Ihrer Kamera aus, vergessen Sie das Netzwerk und verbinden Sie sich erneut.

3. Stellen Sie sicher, dass Ihr Telefon der Insta360 App Zugriff auf GPS, Bluetooth und andere erforderliche Berechtigungen gewährt hat. Deaktivieren Sie auf Android-Geräten WLAN+ oder automatische Wi-Fi-Wechsel (falls verfügbar). Gehen Sie auf einem iPhone zu Einstellungen > Insta360 und bestätigen Sie, dass lokales Netzwerk aktiviert ist.
4. Stellen Sie sicher, dass das X4 Air nah genug am Telefon ist.

Arashi Vision Inc.

ADD: 11th Floor, Building 2, Jinlitong Financial Center, Bao'an District, Shenzhen, Guangdong, China

WEB: www.insta360.com

TEL: 400-833-4360 +1 800 6920 360

EMAIL: service@insta360.com

V1.0